

Videojet® 1710

Impressora Ink Jet de Pequenos Caracteres

Ink Jet.

Laser.

Termo Transferência.

Etiquetadoras.

Track & Trace.

Consumíveis.

Peças & Serviços.



Condições de operação superiores em aplicações variadas para códigos de fácil leitura. A nova impressora Jato de Tinta Contínuo Videojet 1710 foi projetada para clientes que precisam de uma codificação com alto contraste a partir de um sistema confiável, fácil de operar e simples de manter.

Capacidades Avançadas

- Projeto de gerenciamento de tinta inovador maximiza as condições de operação
- Tintas de alto contraste, pigmentadas, criam códigos brilhantes e limpos em superfícies escuras ou difíceis, superando as tintas padrão à base de corantes
- Conectividade avançada torna a integração mais simples
- Até 5 linhas de impressão de alta resolução com velocidades de até 271 m/min

Manutenção Simples

- Líder no segmento, operando 4.000 horas com tinta de alto contraste antes que seja necessária uma manutenção preventiva
- Projeto modular do núcleo para uma manutenção fácil e previsível

Uptime Peace of Mind

- Avançado sistema de cabeçote reduz a frequência de limpeza até mesmo para a mais difícil das tintas pigmentadas

VIDEOJET
Uptime Peace of Mind®



Núcleo Especial Projetado para Tintas Pigmentadas



- Agrupamento inteligente de filtros pigmentados e componentes com vida útil similar proporcionando confiabilidade e fácil manutenção
- Novo reservatório cônico de tinta minimiza os efeitos naturais da sedimentação do pigmento
- O núcleo elimina sujeira na troca do filtro e substituição da bomba

Velocidade de Linha

1-5 linhas de impressão, até 271 mpm a 60 dpi. Consulte o Guia de Amostra de Impressão.

Fontes Disponíveis

5x5 até 25x34 de matriz de pontos. Consulte o Guia de Amostras de Impressão.

Códigos de Barras

UPC-A/E, EAN-8/13, Code 128 A/B/C, UCC/EAN 128, Code 39, I 2 of 5, GS1

Códigos Datamatrix

DataMatrix: 10x10 até 32x32 e 18x8 até 48x16

Altura de Caracteres

2 mm - 10 mm, dependendo da fonte

Distância Cabeçote - Substrato

5 mm - 15 mm, 12 mm ideal

Teclado

Teclado de membrana com 72 teclas - numéricas, alfabéticas e teclas de função. Similar à convenção internacional de PC.

Tela

Tela LCD com retro-alimentação brilhante de 320x240, 14,5 cm, 5.7"

Logotipos

Pode ser criado pelo operador direto na impressora ou no PC com o software opcional - Logo Creator

Conjuntos de Caracteres

Inglês, Árabe, Búlgaro, Chinês, Leste Europeu, Grego, Hebraico, Kanji, Russo, Coreano, Escandinavo, Turco

Opções de Idiomas da Interface

Português, Inglês, Espanhol, Árabe, Búlgaro, Chinês Simplificado, Chinês Tradicional, Checo, Dinamarquês, Holandês, Finlandês, Francês, Alemão, Grego, Hebraico, Húngaro, Italiano, Japonês, Coreano, Norueguês, Polonês, Russo, Sueco, Tailandês, Turco, Vietnamita

O Cabeçote de Impressão Aumenta o Intervalo entre Limpezas



- Canhão de alta eficiência reduz a necessidade de limpeza do cabeçote de impressão através de gotas de tinta formadas e direcionadas com precisão
- Tubo com várias conexões circula os fluídos para possibilitar partidas/paradas limpas
- Ar especialmente filtrado direcionado à face frontal perfurada afasta a tinta e poeira para longe do cabeçote de impressão, reduzindo o acúmulo e paradas
- Base do módulo de material liso para facilitar a limpeza da tinta pigmentada

Interface de Dados

RS232, RS485 e ethernet (padrão)
Clarisoft/Clarinet® via RS232 e ethernet
Gerenciamento de Mensagens via USB

Memória de Mensagens

250 mensagens padrão

Dimensões do Console

Veja desenho dimensional

Grau de Proteção

Padrão IP55, IP65 opcional. Não há necessidade de ar comprimido.

Cabeçote

Cabeçote com aquecedor. Ar positivo (padrão). Diâmetro: 41,3 mm. Comprimento: 269,8 mm

Umbilical

Comprimento de 3 m, opcional 6 m, diâmetro 23 mm, raio de curvatura 76 mm

Cartuchos de Fluídos

Cartuchos de Tintas; 600 ml e Pintura 750 ml

Temperatura/ Umidade de Funcionamento

5 °C - 45 °C, 0-90% de umidade (sem condensação)

Requisitos Elétricos

100-120 / 200-240 VAC a 50/60 Hz, 120 W

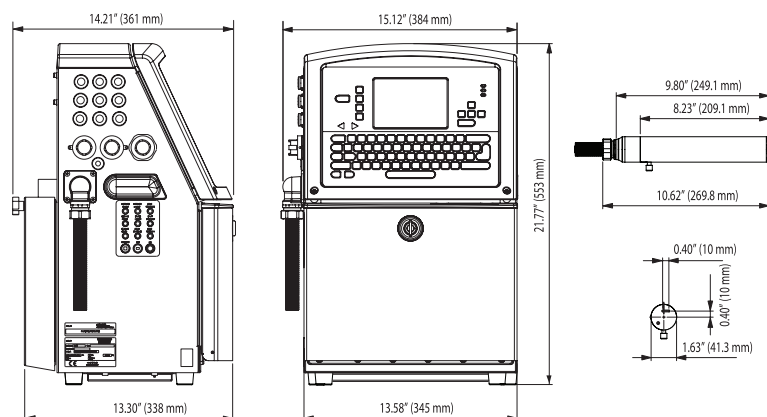
Peso Aproximado

21 kg

Opções

Misturador de Tinta (depende da tinta), Kit de ar seco. E/S expandida para mensagens remotas e controle remoto da impressora. Vasta gama de acessórios.

Dimensões



CERTIFIED
ISO 9001
DOCUMENTED QUALITY



VIDEOJET
Intima Peace of Mind®

Videojet do Brasil

Rua São Paulo, 261

06465-130 Barueri SP

Tel: 11 4689 8800 Fax: 11 4689 8830

br.marketing@videojet.com

www.videojet.com