

Wolke m600[®] advanced

Impresora Ink Jet Térmica para Caracteres Pequeños

Ink Jet.

Láser.

Transferencia Térmica.

Etiquetadoras.

Trazabilidad.

Consumibles.

Repuestos y Servicios.



Calidad de impresión superior. Operación limpia, sin desperdicio. Electrónica de estado sólido evitando mantenimiento del controlador. La impresora Wolke m600 advanced fue diseñada para las exigencias de la industria farmacéutica. Construida para clientes con necesidades de codificación complejas tales como control remoto, serialización a alta velocidad y codificación DataMatrix.

Características

- Impresión de alta resolución ideal para usar con inspección de sistemas de visión
- Gran variedad de códigos de barra (incluyendo 2D DataMatrix)
- Ethernet y RS-232 estándares para control remoto
- Puede comandar hasta 4 cabezales, juntos o independientes

Fácil de Mantener

- Electrónica de estado sólido sin partes móviles



VIDEOJET
Uptime Peace of Mind[®]



wolke
Inks & Printers

Selección de Especificaciones del Producto

Velocidad de Línea / Capacidad de Resolución

250 fmp (75 mpm) a 600 x 240 dpi

Máxima resolución de 600 x 600 dpi

La velocidad de línea depende de la resolución elegida

Códigos de Barra Lineales

EAN8, EAN13, UPC-A CODE128, EAN128, 2/5i, Codabar, CODE 39

Código DataMatrix

DataMatrix (20 medidas de matrices disponibles). EAN-DataMatrix, código QR

Teclado

Estilo de membrana con respuesta táctil, incluyendo 81 teclas numéricas, alfabéticas y especiales. Estilo de disposición de PC de acuerdo con las convenciones internacionales para PC.

Panel

Panel LCD retroiluminado de 8.9 pulgadas y 640 x 240 pixeles

WYSIWYG edición de mensaje en pantalla

Opciones de Lenguaje

Inglés, checo, danés, holandés, finlandés, francés, alemán, húngaro, italiano, noruego, polaco, portugués, esloveno, español, sueco, turco

Interfaz

TCP/IP, RS 232, USB-B

Dimensiones del Controlador

13,8" (350 mm.) largo

9,8" (250 mm.) ancho

5,6" (142 mm.) ancho

Las dimensiones no incluye cabezal, cables accesorios y conexión a fuente de poder

Dimensiones del Cabezal (Estándar azul)

4,5" (115 mm.) largo

4,3" (110 mm.) alto

2,4" (60 mm.) ancho (desde la placa)

Las dimensiones excluyen cartucho y cable de conexión

Las dimensiones de los cabezales rojo, verde y dorado varían en largo y altura del cabezal azul

Protección Medioambiental

IP65 (controlador)

Rango de Temperatura/Humedad

41°F a 113°F (5°C a 45°C)

No condensación de humedad

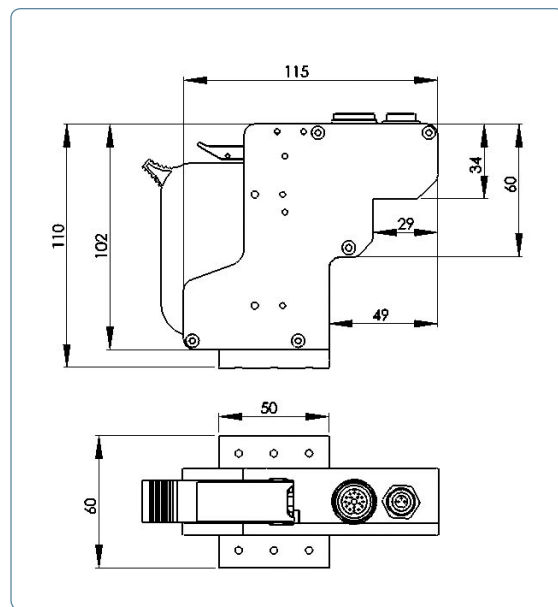
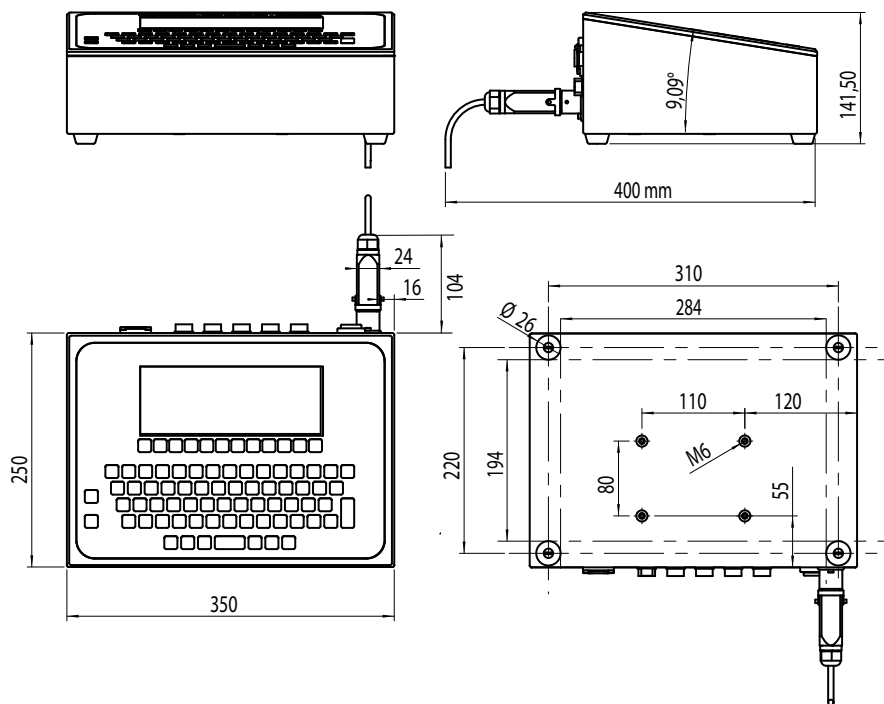
Requerimientos Eléctricos

Poder nominal de suministro 115 ó 230/240 VAC a 50/60 Hz

Peso Aproximado (Controlador)

17,0 Lbs. (7,7 Kgs)

Dimensiones



Cabezal azul estándar