

# Wolke m600<sup>®</sup> advanced

Impressora Ink Jet Térmica

## Ink Jet.

Track & Trace.

Laser.

Termo Transferência.

Etiquetadoras.

Consumíveis, Peças e Serviços.



Qualidade de impressão superior. Operação limpa. Sistema totalmente eletrônico de alta confiabilidade. A impressora jato de tinta térmica Wolke m600 Advanced foi desenvolvida para a exigente demanda da indústria farmacêutica. Projetada para clientes com necessidades de codificação complexas incluindo operação remota, serialização em alta velocidade e impressão de DataMatrix.

## Recursos

- Impressão em alta resolução para sistemas de verificação eletrônica
- Grande variedade de códigos de barras incluindo DataMatrix
- Ethernet e RS-232 para operação remota
- Integração com sistemas de controle de processos altamente automatizados com informações em tempo real
- Pode controlar até 4 cabeças de impressão imprimindo na parte superior ou lateral do produto
- Tinta original HP exclusiva para Wolke com longo tempo de "decap", permitindo recuperação rápida após longos períodos de parada



## Fácil manutenção

- Sistema totalmente eletrônico de alta confiabilidade

**VIDEOJET**  
Uptime Peace of Mind<sup>®</sup>



**wolke**  
Inks & Printers

## Especificações do produto

### Velocidade de linha e resolução

75 m/min a 600x240 DPI  
Resolução máxima de 600x600 DPI

Velocidade de linha depende da resolução de impressão selecionada

### Códigos de barras lineares

EAN8, EAN13, UPC-A, CODE128, EAN128, 2/5i, Codabar, CODE39

### Códigos DataMatrix

DataMatrix (20 tamanhos de matrizes disponíveis), EAN-DataMatrix, QR Code

### Teclado

Teclado de membrana QWERT, incluindo 81 teclas numéricas, alfabéticas e funções especiais.

### Display

Display LCD de 8,5" com resolução de 640x240 pixel e retro-iluminado  
Edição de mensagens com recurso quase WYSIWYG

### Opções de Idioma

Espanhol, Inglês, Português, Húngaro, Checo, Dinamarquês, Holandês, Finlandês, Francês, Alemão, Grego, Italiano, Norueguês, Polonês e Sueco

### Interface de dados

TCP/IP, RS 232, USB-B

## Dimensões do controlador

Comprimento: 350 mm  
Largura: 250 mm  
Altura: 142 mm

As dimensões acima não incluem as cabeças de impressão, acessórios e cabos

## Dimensões da Cabeça de impressão (Azul Standard)

Comprimento: 115 mm  
Altura: 110 mm  
Largura: 60 mm

Dimensões acima não incluem cartuchos e cabos

As dimensões das Cabeças de impressão Vermelha, Verde e Ouro variam em altura e comprimento e altura das dimensões da cabeça de impressão Azul

## Grau de Proteção IP

IP65 (controlador)

## Faixa de Temperatura/Humidade

5°C to 45°C  
Humidade não condensada

## Necessidades Elétricas

Tensão de alimentação nominal 115 ou 230/240 VAC à 50/60 Hz

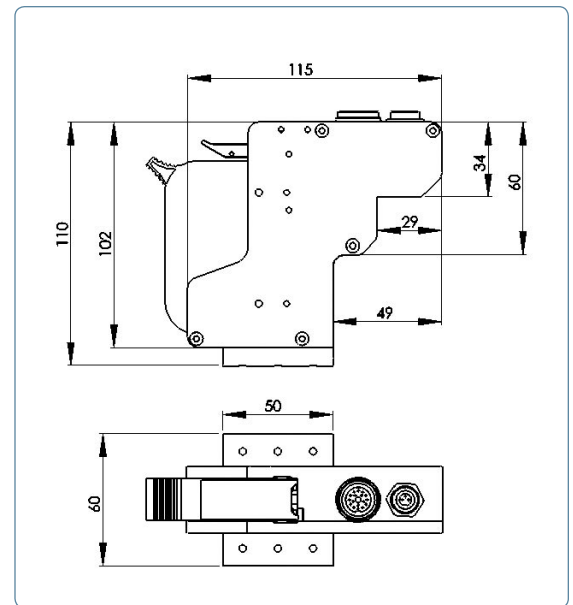
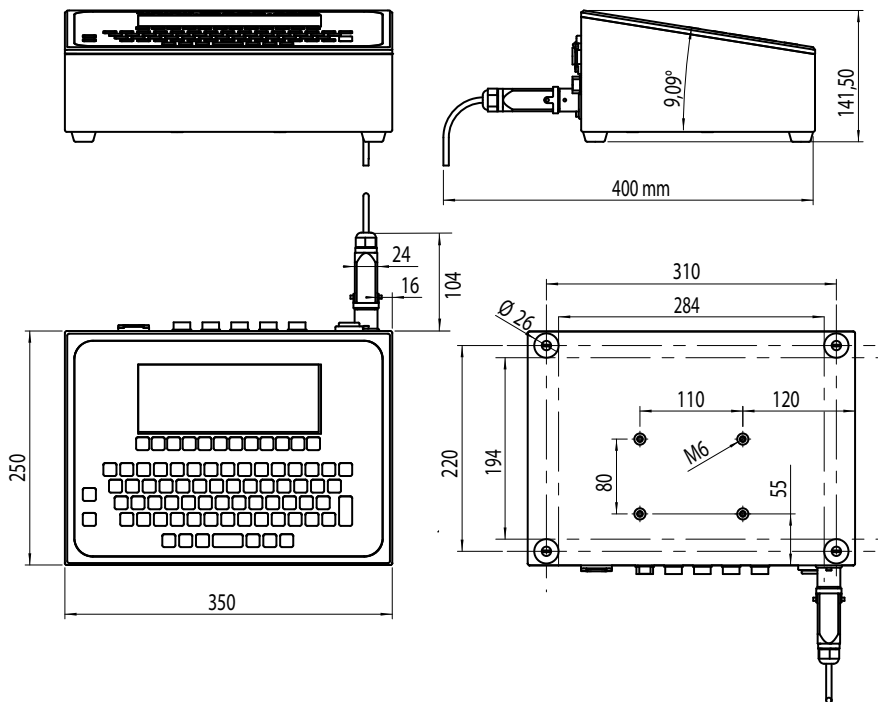
## Peso Aproximado (Controlador)

7.7 kg

## Opcionais

Documentos de validação IQ / OQ  
Suportes móveis auto-ajustáveis

## Dimensões



Cabeça de Impressão Standard Azul