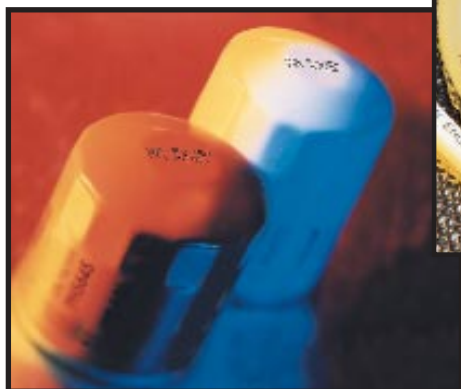


Construimos Confianza...

En Impresión Ink Jet de Carácter Pequeño Pigmentado

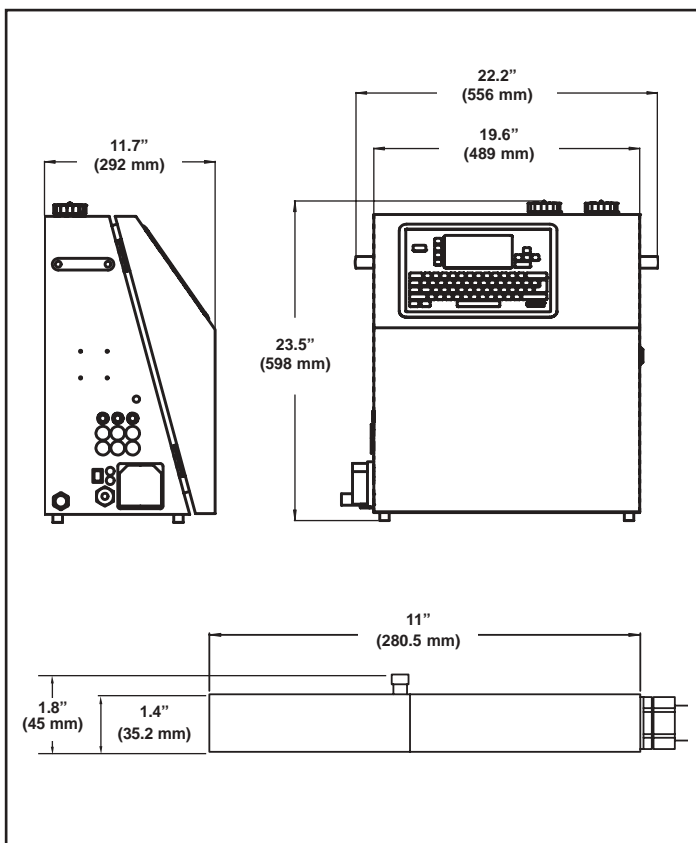
Diseñada especialmente para impresión con tintas pigmentadas, la impresora ink jet Videojet® 46p alcanza todos los estándares para imprimir sobre superficies oscuras como cables, plásticos extrusionados y/o componentes para la automoción.

- *No necesita aire en planta*
- *Impresión de hasta 4 líneas*
- *Auto limpieza del cabezal en el arranque y el apagado*
- *Software específico para la industria del cable*
- *Tintas que incluyen blanco, amarillo, negro y azul, específicas para PVC y negro para UV*
- *Totalmente compatible con software Connector*



Asegúrese. Contáctenos hoy mismo.

Dimensiones



Especificaciones

Características Standard

- Hasta 4 líneas de impresión
- Auto limpieza del cabezal durante el arranque y el apagado.
- Pantalla y edición con lenguaje local
- Bajo consumo
- Armario de acero inoxidable IP54
- Codificación de turnos
- Indicador mantenimiento
- Creación y edición de mensajes WYSIWYG
- Creación de gráficos y logotipos
- Sistema de protección a través de clave
- Serializador
- Capacidad de impresión en continuo
- Fecha actual y de caducidad y de codificación de turnos
- Cable de cabezal de 3 m
- Impresión de códigos de barras
- Formato de impresión DIN para cables
- Impresión en formato torre para extrusionados y cables
- Teclado QWERTY
- Funcionamiento sencillo
- Almacenamiento de múltiples mensajes
- Impresión de caracteres multinacionales
- Establecimiento de longitud de marcaje

Velocidad de Impresión

- Hasta 1778 caracteres/seg/línea (estándar)
- Hasta 2133 caracteres/seg/línea (opción alta velocidad)

Fuentes

5 x 5, 7 x 5, 9 x 6 (HS), 12 x 8, 16 x 11, 19 x 14, 24 x 17

Altura de Impresión

- De 2 a 10 mm
- Distancia de chorro óptima de 14 mm

Requisitos Eléctricos

- 110/230 VAC, 50/60 Hz
- 200 VA

Requisitos Ambientales

- Temperatura de 41°F a 113°F (de 5°C a 45°C)
- Humedad de hasta 90% non-condensing

Fluidos

Un rango de tintas amplio, incluyendo blanco, amarillo, azul y negro

Entrada de Datos

- Generador de impulsos o encóder
- Detector de Productos NPN/PNP
- Puerto RS232C

Opciones

- Base de acero inoxidable
- Armario IP66
- Kit de aire
- Cabezal de 90 grados
- Dispositivos de alarma
- Indicador de estado visual
- Selección remota de mensajes
- Códigos ECC 200, datamatrix y códigos de barras 2D
- Puerto LAN/RS485/20mA loop

Servicios Videojet TotalSource®

El sistema TotalSource es el más exquisito y completo programa de soporte técnico. Incluye asistencia por parte de expertos en las aplicaciones, formación para operarios, así como un amplio abanico de servicios de mantenimiento. El programa de Videojet TotalSource asegura la satisfacción total del cliente. **Asistencia cuando y donde lo necesite.**



© 2003, Videojet Technologies, S.L. – Todos los derechos reservados. La política de Videojet Technologies, S.L. consiste en la continua mejora. Nos reservamos el derecho a alterar los diseños o las especificaciones sin previo aviso. Videojet y TotalSource son marcas registradas de Videojet Technologies Inc.



Part No. SL000389
46m-0104-US
Impreso en España

Asegúrese. Contáctenos hoy mismo:

www.videojet.com • www.videojet.es • informacion@videojet.com

Videojet Technologies, S.L. • Avda. Manoteras 22,
Edificio ALFA I, Naves 118,91,92

Tlfn.: 913831272 • Tlfn.: 93 433 74 01 • Fax: 91 383 93 25