

Impresión Ink Jet de Carácter Pequeño

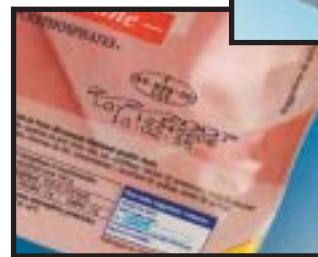
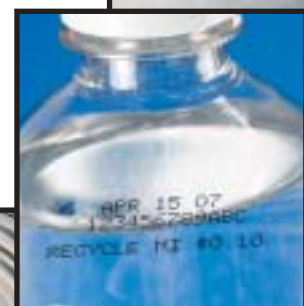
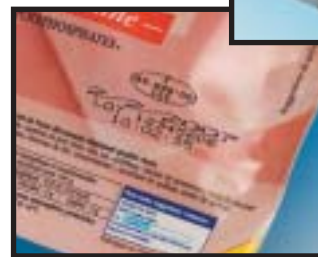
- Es la impresora de varias líneas más rápida — 2 líneas de código a 279 metros por minuto
- Excelente calidad de impresión — códigos altos y en negrita incluso a gran velocidad
- La impresora Excel se ha perfeccionado a lo largo de 20 años — tiempo de funcionamiento extraordinario en entornos de gran producción
- Líquidos de la impresora Excel — más de 135 tintas de eficacia demostrada para cualquier aplicación

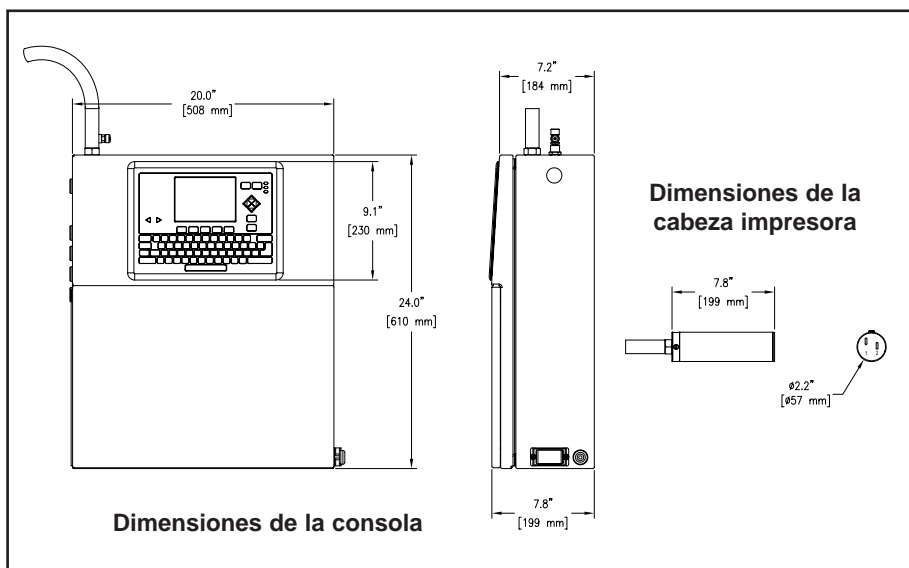
La Videojet Excel® DN es ideal para los clientes que deseen imprimir mensajes de varias líneas a gran velocidad o que deban imprimir códigos complejos que combinen textos, logotipos e incluso códigos de barras. Fabricada con la solidez, demostrada en el tiempo, de las impresoras de la serie Excel, la Excel DN le permite imprimir de manera fiable 2 líneas de código a una velocidad de incluso 916 pies por minuto (279 m/min) y hasta un total de 8 líneas de información.

La Excel DN también cuenta con una pantalla brillante retroiluminada que facilita la lectura, incluso desde lejos. La capacidad para imprimir logotipos que incorpora la Excel DN le permite que cree sus propios logotipos para cumplir las normas, decorar los productos y ponerles la marca.

Asimismo, sus tarjetas de memoria CompactFlash® hacen que el ajuste, las copias de seguridad, el clonado y la actualización de las diversas unidades sean tareas rápidas y sencillas.

La Excel DN hará frente a las necesidades actuales de codificación y con su extraordinaria capacidad para imprimir varias líneas y su velocidad satisfará sus necesidades futuras.





Especificaciones

Velocidad de la cadena de producción

(10 caracteres por pulgada y línea). Puede imprimir de 1 a 8 líneas a una velocidad de hasta 916 pie/min. (279,1 m/min.). Para conocer las velocidades/matrices específicas relacionadas con su aplicación concreta, por favor, póngase en contacto con su representante de ventas de Videojet.

Velocidad de impresión

Hasta 1.833 caracteres por segundo dependiendo del tipo de letra seleccionado.

Configuración de la Matriz de fuente

Línea única: 5 x 5 Accudrop[™], 5 x 7, 6 x 7, 7 x 9, 10 x 16, 16 x 24
Línea doble: 5 x 5 Accudrop[™], 5 x 7
Línea triple: 5 x 7
Línea cuádruple: 5 x 5.

Códigos de barras

Interleaved Two of Five (ITF 2 of 5); UPC A; EAN 8 & 13; Code 128; EAN 128; Code 39; 2D Data Matrix.

Altura nominal de caracteres

Seleccionable de 1/16 de pulgada (1,6 mm) hasta más de 1/3 de pulgada (8,4 mm), dependiendo de la matriz seleccionada.

Teclado

Tipo membrana con retroalimentación táctil que incluye 70 teclas alfanuméricas y de función. Disposición estilo PC para que se aproxime a la norma internacional. El teclado resiste el lavado con agua y los disolventes.

Pantalla

Pantalla monocroma retroiluminada 320 x 240 de 5,7" (144 mm) medida en diagonal. La pantalla resiste el lavado con agua y los disolventes.

Logotipo/gráficos personalizados

Puede crearlos cada usuario.

Idiomas

Alemán, árabe, chino, coreano, danés, español, finlandés, francés, inglés, italiano, japonés, neerlandés, polaco, portugués, sueco, tailandés, turco.

Interfaz de datos

Connector[™] vía RS232, RS485 y Ethernet con hardware optativo. Puerto en serie Remote Data optativo.

Almacenamiento de mensajes

Puede almacenar hasta 250 mensajes mediante tarjetas de memoria CompactFlash[®].

Dimensiones de la consola

Acero inoxidable, opciones disponibles en clasificación IP65 e IP54
24" (610 mm) altura
20" (508 mm) anchura
7,8" (199 mm) profundidad.

Cabeza impresora

Acero inoxidable
Diámetro: 2,2" (57 mm)
Longitud: 7,8" (199 mm).

Cable de la cabeza impresora

Tubo de PVC flexible, reforzado con una espiral de PVC rígido
Dimensiones: Longitud 19,7 pies (6 m)
Diámetro 1,05" (26,7 mm)
Radio de curvatura: 7,0" (178 mm).

Líquidos / Consumo

Amplia gama de fórmulas y colores. Hasta 67,5 millones de caracteres por cuarto de galón de tinta dependiendo de esta última, del trazo, de la absorción y los ajustes.

Temperatura/Humedad de funcionamiento

De 40° F a 110° F (4,4° C a 43,3° C),
De 10% a 90% de humedad relativa sin condensación.

Requisitos del aire

65 a 85 psi mínimo (4,5 a 5,9 bares), dependiendo de la tinta. 0,8 SCFM máximo para IP65 y 1,0 SCFM máximo para IP54; aire seco, filtrado y sin aceite.

Requisitos eléctricos

Alimentación eléctrica nominal de 100 a 240 V CA a 50/60 Hz., 75 vatios máx.

Peso aproximado

Desembalado y seco: 70,0 lbs. (31,5 kg)
Embalado y seco: 92,6 lbs. (42,0 kg).

Videojet TotalSource[®] Service

El programa **TotalSource** es el sistema de asistencia técnica mejor y más completo del sector. Estos servicios incluyen todo desde la asistencia para aplicaciones expertas hasta formación para operadores y una gama completa de servicios de mantenimiento. El programa **TotalSource** garantiza la satisfacción total del cliente.

Apoyo cuando lo necesite.



CERTIFIED
ISO 9001
DOCUMENTED QUALITY



© 2006 Videojet Technologies Inc. - Todos los derechos reservados. La política de Videojet Technologies Inc. es la de una mejora continua de los productos. Nos reservamos el derecho de modificar el diseño y/o las especificaciones sin previo aviso. Videojet, Videojet Excel y TotalSource son marcas comerciales registradas y Connector y Accudrop son marcas comerciales de Videojet Technologies Inc. CompactFlash es una marca registrada de CompactFlash Association.



91 383 12 72 • 93 433 47 01 • 902 12 14 92

www.videojet.com • www.videojet.es • informacion@videojet.com

Videojet Technologies, S.L. • Pol. Ind. Valportillo • C/ Valgrande, 8
Edificio Sotohenar, Nave B1A • 28108 Alcobendas (Madrid)

Part No. SL000429
Excel DN-1006
Printed in Spain