

Videojet® 1620

小字符喷码机

喷码机

激光打码机

热转印打码机

标签机

跟踪查询系统

耗材

零部件及服务



高速应用中更出色的正常运行时间，确保更高的生产效率。全新的伟迪捷1620连续喷码机是为采用高速生产线并日夜连续标码的客户而设计的，在需要预防性维护之前可进行14000小时的生产。新的蒸汽回收功能允许无需干涉的更长运行时间。

先进的喷印能力

- 可高分辨率喷印5行，速度可达960 fpm (293 mpm)
- 各种条形码，包括二维DataMatrix
- 先进的清洁流动™喷头设计，最大化正常运行时间
- 先进连接使得集成更简单

更出色的环境保护

- IP65防尘保护（无需工厂气源）

运行成本低

- 最长的维护前运行时间，14000小时墨芯寿命
- 溶剂消耗量比上一代产品大幅下降
- 智能墨盒™液体输送系统减少浪费

VIDEOJET.
Uptime Peace of Mind®



线速度

1—5行喷码，速度可达960 fpm (293 mpm) (每英寸10个字符，单行喷印)

可选点阵

单行: 5x5, 4x7, 5x7, 7x9, 9x12, 10x16, 16x24, 25x34

双行: 5x5, 5x7, 7x9, 9x12, 10x16

三行: 5x5, 4x7, 5x7, 7x9

四行: 5x5, 4x7, 5x7

五行: 5x5

线性条形码

UPC A&E; EAN 8 & 13; Code 128 A, B & C; UCC/EAN 128; Code 39; Interleaved 2 of 5; 2D DataMatrix; GS1

DataMatrix代码

10x10, 12x12, 14x14, 16x16, 8x18, 18x18, 20x20, 22x22, 24x24, 16x26, 26x26, 8x32, 32x32, 34x34, 12x36, 16x36, 16x48

标称字符高度

可选择0.079" (2 mm) - 0.40" (10 mm)，取决于字体

喷印距离

最佳: 0.472" (12 mm)

范围: 0.197" (5 mm) - 0.591" (15 mm)

键盘

薄膜式带触摸反馈，包括72个字母、数字和特殊功能键。PC式布局接近国际PC惯例。

显示屏

320x240亮蓝色背光5.7" LCD显示屏

所见即所得的屏幕信息编辑

客户标识/图案

采用可选的伟迪捷标志创建软件，可由每个用户在喷码机或电脑上创建。

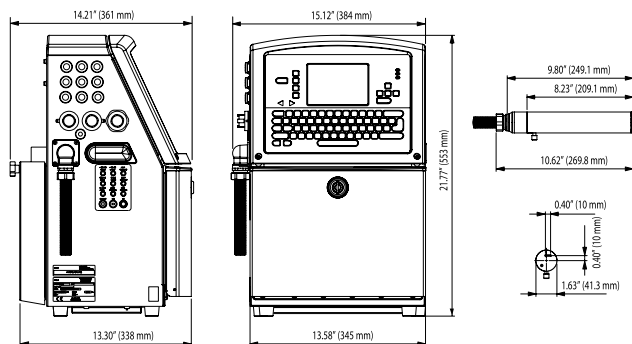
字符设置

中文、俄语/保加利亚语、土耳其语/斯堪的纳维亚语、希腊语、阿拉伯语、日语片假名、希伯来语、韩语、东欧语和欧洲/美语

语言和界面选项

英语、阿拉伯语、保加利亚语、捷克语、丹麦语、荷兰语、芬兰语、法语、德语、希腊语、希伯来语、匈牙利语、意大利语、日语、韩语、挪威语、波兰语、葡萄牙语、俄语、简体中文、西班牙语、瑞典语、泰国语、繁体中文、土耳其语和越南语

尺寸



数据接口

RS232, RS485和以太网 (标配)

Clarisoft/Clarinet®，通过RS232和以太网通过USB进行信息管理

信息储存

250条复杂信息。

环保

IP65标配，无需工厂气源；不锈钢机柜

喷头

加热喷头

正压空气 (标配)

直径: 1.63" (41.3 mm)

长度: 10.62" (269.8 mm)

喉管

超柔性

长度: 9.84' (3 m) 可选19.69' (6 m)

直径: 0.91" (23 mm)

弯曲半径: 3.00" (76.2 mm)

墨水/溶剂盒

墨水智能墨盒™: 0.793 qt (750 ml)

溶剂智能墨盒: 0.793 qt (750 ml)

温度和湿度范围

32 °F至122 °F (0 °C - 50 °C)

0-90%相对湿度 (无冷凝)

采用所选墨水: 基于生产环境条件，实际安装可能需要其它硬件

电气要求

公称电源100-120 / 200-240 VAC, 50/60 Hz, 120 W

约重

无包装和干重: 46.2磅 (21 kg)

可选项

用于高湿度的干燥空气套件 (需要工厂气源)

用于远程信息选择和远程关闭喷码机的扩展输入输出

60或70微米喷嘴

食品级型

90度喷头

各种配件



伟迪捷中国销售网点:

上海、北京、广州、深圳、南京、济南、沈阳、青岛、西安、兰州、成都、重庆、武汉、长沙、厦门、昆明、郑州、南昌、南宁、合肥、香港、即将更多...

